



Получено: 23.10.2023 г. | Принято: 30.10.2023 г. | DOI: <https://doi.org/10.22184/1993-8578.2023.16.7-8>

Научная статья

ОПИСАНИЕ ВАКУУМНОЙ СИСТЕМЫ ИСТОЧНИКА СИНХРОТРОННОГО ИЗЛУЧЕНИЯ 4+ ПОКОЛЕНИЯ ЦКП "СКИФ"

В.В.Анашин¹, к.т.н., вед. науч. сотр.

Г.А.Гусев¹, вед. инж.-констр.

А.А.Жуков^{1, 3}, науч. сотр.

А.А.Краснов^{1, 2, 3}, к.ф.-м.н., зав. лаб., ORCID: 0000-0001-6455-4916 / a.a.krasnov@inp.nsk.su

В.С.Кузьминых¹, ст. науч. сотр.

П.А.Пиминов^{1, 2, 3}, к.ф.-м.н., зав. лаб., ORCID: 0000-0002-6479-903X

А.М.Семенов^{1, 4}, к.т.н., доц., ст. науч. сотр., ORCID: 0009-0009-0703-934X

Аннотация. В статье рассмотрены ключевые решения, принятые за основу в проектировании вакуумной системы будущего источника синхротронного излучения ЦКП "СКИФ" (Кольцово, Новосибирская область, Россия). Основное внимание уделяется компромиссному использованию комбинированных сосредоточенных насосов вместе с распределенной откачкой на основе нераспыляемых геттеров (NEG). Дана оценка времени, необходимого для тренировки вакуумной камеры релятивистского пучка накопителя ЦКП "СКИФ". Рассмотрены конструкции основных элементов вакуумной системы.

Ключевые слова: сверхвысокий вакуум, нераспыляемый геттер, накопитель, источник СИ

Для цитирования: В.В. Анашин, Г.А. Гусев, А.А. Жуков, А.А. Краснов, В.С. Кузьминых, П.А. Пименов, А.М. Семенов. Описание вакуумной системы источника синхротронного излучения 4+ поколения ЦКП "СКИФ". НАНОИНДУСТРИЯ. 2023. Т. 16, № 7-8. С. XXX-XXX. <https://doi.org/10.22184/1993-8578.2023.16.7-8>.

Received: 23.10.2023 | Accepted: 30.10.2023 | DOI: <https://doi.org/10.22184/1993-8578.2023.16.7-8>

Original paper

DESCRIPTION OF THE 4+ GENERATION SYNCHROTRON RADIATION SOURCE SRF "SKIF" VACUUM SYSTEM

V.V.Anashin¹, Cand. of Sci. (Tech), Leading Researcher

G.A.Gusev¹, Leading Engineer-designer

A.A.Zhukov^{1, 3}, Researcher

A.A.Krasnov^{1, 2, 3}, Cand. of Sci. (Physics and Mathematics), Head of Laboratory, ORCID: 0000-0001-6455-4916 / a.a.krasnov@inp.nsk.su

V.S.Kuzminykh¹, Senior Researcher

P.A.Piminov^{1, 2, 3}, Cand. of Sci. (Physics and Mathematics), Head of Laboratory, ORCID: 0000-0002-6479-903X

A.M.Semenov^{1, 4}, Cand. of Sci. (Tech), Docent, Senior Researcher, ORCID: 0009-0009-0703-934X ORCID: / a.m.semenov@inp.nsk.su

¹ Институт ядерной физики им. Г.И.Будкера СО РАН, Новосибирск, Россия / Budker Institute of Nuclear Physics SB RAS, Novosibirsk, Russia

² Новосибирский государственный университет, 630090, Новосибирск, Россия / Novosibirsk State University, Novosibirsk, Russia

³ Центр коллективного пользования "Сибирский кольцевой источник фотонов" ФГБН "Федеральный исследовательский центр "Институт катализа им. Г.К. Борескова Сибирского отделения Российской академии наук", Новосибирск, Россия / Synchrotron Radiation Facility Siberian Circular Photon Source "SKIF", Borekov Institute of Catalysis of Siberian Branch of the RAS, Novosibirsk, Russia

⁴ Новосибирский государственный технический университет, Новосибирск, Россия / Novosibirsk State Technical University, Novosibirsk, Russia



Abstract. The paper considers the key decisions taken as a basis in the vacuum system design of the future synchrotron radiation source SRF "SKIF" (Koltsovo, Novosibirsk region, Russia). The focus is on the trade-off of using combined lumped pumps along with distributed pumping based on non-evaporable getters (NEG). An estimate of the time required for training the vacuum beam pipe of the SKIF storage ring is given. Designs of the main elements for the vacuum system are considered.

Keywords: Ultra-high vacuum, non-evaporable getter, storage ring, Synchrotron Radiation source

For citation: V.V. Anashin, G.A. Gusev, A.A. Zhukov, A.A. Krasnov, V.S. Kuzminykh, P.A. Piminov, A.M. Semenov. Description of the 4+ generation synchrotron radiation source SRF "SKIF". NANOINDUSTRY. 2023. V. 16, no. 7-8. PP. XXX-XXX. <https://doi.org/10.22184/1993-8578.2023.16.7-8.XXX.XXX>.

ВВЕДЕНИЕ

В настоящее время создается источник синхротронного излучения (СИ) поколения 4+ ЦКП "СКИФ" [1]. В основе лежит циклический накопитель электронов с энергией 3 ГэВ периметром 476 м и ультра-малым эмиттансом пучка 75 пм·рад. Накопитель состоит из 16 суперпериодов с длинными бездисперсионными промежутками (~ 6 м). Три промежутка предполагается использовать для инъекции и ВЧ-систем, а оставшиеся для постановки специализированных генераторов синхротронного излучения (вигглеров или ондуляторов). Кроме того, в каждом суперпериоде организуется 2 канала вывода СИ из поворотных магнитов: один с поворотного магнита с малым полем (0.5 Тл) для генерации ультрафиолета и мягкого рентгена, один из с поворотного магнита с большим полем (2 Тл) для жесткого рентгена. В накопителе будут работать 2 ВЧ системы: основная (357 МГц) для компенсации потерь энергии и гармоническая (1071 МГц) для удлинения сгустка. Полный ток 400 мА в 510 сгустка (при полном заполнение сепаратрис с 10 % разрывом). Предполагается инъекция на энергии эксперимента, благодаря чему будет поддерживаться постоянный циркулирующий ток пучка. В качестве инжектора будет использоваться 200 МэВ линейный ускоритель и бустерный синхротрон с периметром 150 м, который будет осуществлять ускорение пучка с 200 МэВ до 3 ГэВ. Частота инъекций – 1 Гц. Инжектор вынесен в отдельное здание и связан с накопителем длинным транспортным каналом. Накопитель и большой экспериментальный зал размещаются в одном здании на едином фундаменте. Несколько специализированных станций СИ выносятся в отдельно стоящие здания.

Конструкции магнитооптической системы современных источников синхротронного излучения (СИ) с малым эмиттансом [2] существенно ограничивают доступную апертуру для вакуумных камер пучка. Поэтому распределенные

INTRODUCTION

Nowadays, a synchrotron radiation source (SRS) of generation 4+ of the SRF SKIF is being developed [1]. It is based on a cyclic electron storage ring with an energy of 3 GeV with a perimeter of 476 m and an ultrasmall beam emittance of 75 pm-rad. The storage ring consists of 16 superperiods with long dispersion-free gaps (~6 m). Three of the gaps are supposed to be used for injection and RF systems, and the remaining gaps for staging specialized synchrotron radiation generators (wigglers or undulators). In addition, 2 SR output channels from the bending magnets will be organized in each superperiod: one from a bending magnet with a small field (0.5 Tesla) for generation of UV and soft X-rays, one from a bending magnet with a large field (2 Tesla) for hard X-rays. There will be 2 RF systems in the drive: main (357 MHz) for energy loss compensation and harmonic (1071 MHz) for bunch elongation. The total current is 400 mA at 510 of the bunch (at full filling of the separatrices with a 10% gap). Injection at the experiment energy is assumed, so that a constant circulating beam current will be maintained. The injector will be a 200 MeV linear accelerator and a booster synchrotron with a perimeter of 150 m, which will perform beam acceleration from 200 MeV to 3 GeV. The injection frequency is 1 Hz. The injector is located in a separate building and is connected to an storage ring by a long transport channel. The storage ring and the large experimental hall are located in one building on a single foundation. Several specialized SR stations are moved to separate buildings.

The magneto-optical system designs of modern synchrotron radiation (SR) sources with small emittance [2] significantly limit the available aperture for vacuum beam chambers. Therefore, distributed vacuum pumps based on non-evaporable getters (NEGs), first applied in the insertion devices of the ESRF SR source [3], are gaining popularity. For example, almost all vacuum beam chambers of SR sources MAX-IV [4] and SIRIUS [5] have a



вакуумные насосы на основе нераспыляемых геттеров (NEG), впервые примененные в вставных устройствах источника СИ ESRF [3], приобретают все большую популярность. Например, практически все вакуумные камеры пучка источников СИ MAX-IV [4] и SIRIUS [5] имеют тонкопленочное NEG покрытие. На практике такая система не нуждается в каком-либо тренировке под излучением. Это означает, что требуемый динамический (в присутствии пучка) сверхвысокий вакуум может быть достигнут сразу после активации NEG [3, 6]. Но сама активация представляет собой процедуру прогрева при $180\div 200$ °C, для которой требуется демонтаж прецизионных магнитов (решение MAX IV) или пространство для установки нагревателей и теплоизоляции (решение SIRIUS) и большого количества механических компенсаторов с RF контактами. С другой стороны, разработанные в последние годы компактные комбинированные вакуумные насосы на основе картриджей NEG и магниторазрядных ионно-геттерных насосов [7], дают возможность вернуться к классической системе с сосредоточенными насосами, но размещенными на небольшом расстоянии; около одного метра или даже меньше.

Вакуумная система накопительного кольца СКИФ будет содержать как распределенные насосы, на основе покрытий NEG, так и сосредоточенные комбинированные насосы. Покрытие NEG будет использоваться в прямолинейных промежутках и в вставных устройствах с мало-апертурными камерами, работающими при комнатной температуре. Сосредоточенные насосы будут применяться в арках, составляющих 80 % периметра накопителя и содержащих множество прецизионных магнитных элементов. Такое решение позволяет исключить процедуру прогрева в арках, и, следовательно, минимизировать количество механических компенсаторов – источников высокочастотных геометрических импедансов. Кроме того, применение большого количества ионно-геттерных насосов значительно снижают зависимость предельного вакуума (по сравнению с NEG) от суммарного уровня микро-течей, что существенно повышает надежность вакуумной системы в целом.

Предельные параметры накопителя СКИФ во многом будут зависеть от исполнения вакуумных камер пучка. Поэтому особое внимание уделяется подбору материалов для изготовления вакуумных элементов, конструкциям откачных портов и соединительных элементов для минимизации резистивных и геометрических импедансов. Система откачки должна обеспечивать разрежение на уровне $P_{\text{н}} = 3.3 \cdot 10^{-7}$ Па (в азотном

thin-film NEG coating. In practice, such systems do not need any training under radiation. This means that the required dynamic (in the presence of the beam) ultrahigh vacuum can be achieved immediately after NEG activation [3, 6]. Activation itself is a heating procedure at $180\div 200$ °C, which requires dismantling of precision magnets (MAX IV solution) or space for installation of heaters and thermal insulation (SIRIUS solution) and a large number of mechanical compensators with RF contacts. On the other hand, compact combined vacuum pumps developed in recent years based on NEG cartridges and magnetically discharged ion-getter pumps [7], provide an opportunity to return to the classical system with concentrated pumps, but placed at a small distance; about one meter or even less.

The SKIF storage ring vacuum system will contain both distributed pumps, based on NEG coatings, and concentrated combination pumps. NEG coatings will be used in rectilinear gaps and insertion devices with low aperture chambers operating at room temperature. Concentrated pumps will be used in arches that make up 80 % of the storage perimeter and contain many precision magnetic elements. Such a solution allows to exclude the heating procedure in the arches and, consequently, to minimize the number of mechanical compensators – sources of high-frequency geometrical impedances. In addition, the use of a large number of ion-getter pumps significantly reduces dependence of the ultimate vacuum (compared to NEG) on the total level of micro-leaks, which significantly increases the reliability of the vacuum system as a whole.

The ultimate parameters of the SKIF storage ring will largely depend on the vacuum beam chambers design. Therefore, special attention is paid to selection of materials for fabrication of vacuum elements, designs of pumping ports and connecting elements to minimize resistive and geometrical impedances. The pumping system should provide a vacuum at the level of $P_{\text{н}} = 3.3 \cdot 10^{-7}$ Pa (in nitrogen equivalent) to achieve a "vacuum" beam lifetime of at least 10 hours at a nominal current of $I_{\text{н}} = 0.4$ A.

ESTIMATION OF TRAINING TIME UNDER RADIATION

The getter film transforms the vacuum chambers surface from a source of desorbing molecular fluxes into an absorber (sorption pump) of molecules. Therefore, as it was already mentioned, dynamic ultrahigh vacuum is achieved immediately after heating (NEG activation) on all areas with getter coating (approximately 20 % of the perimeter in the case of SKIF storage ring). Thus, the question of estimating the time of training of the inner surface under the action of SR necessary to achieve the



эквиваленте) для достижения "вакуумного" времени жизни пучка не менее 10 часов при номинальном токе $I_n = 0.4$ А.

ОЦЕНКА ВРЕМЕНИ ТРЕНИРОВКИ ПОД ИЗЛУЧЕНИЕМ

Геттерная пленка трансформирует поверхность вакуумных камер из источника десорбирующихся молекулярных потоков в поглотитель (сорбционный насос) молекул. Поэтому, как уже было отмечено, динамический сверхвысокий вакуум достигается сразу после прогрева (активации NEG) на всех участках с геттерным покрытием (примерно 20 % периметра в случае накопителя SKIF). Таким образом вопрос оценки времени тренировки внутренней поверхности под действием СИ, необходимого для достижения требуемого динамического уровня разрежения, актуален только для арочных участков SKIF, где будут применены сосредоточенные комбинированные насосы.

На начальной стадии проектирования невозможно предугадать координаты доступных участков для подключения сосредоточенных насосов. Тем не менее, именно на начальной стадии проекта необходимо с достаточной точностью определить количество и параметры насосов для формулирования задания на проектирование. Очевидно, что эквидистантное расположение одинаковых сосредоточенных насосов является наилучшим первым приближением. Кроме того, применяя диффузионную модель Кнудсена и допуская усреднение распределенного потока молекул со стенок вакуумной камеры, легко получить выражение для среднего квази-равновесного давления:

$$\hat{P} = \frac{qL^2}{12u} + P_s = \frac{qL^2}{12u} + \frac{qL}{S} = \frac{qL^2}{12u(1-k)}, \quad (1)$$

где q [Па·л/м/с] – равномерно распределенная газовая нагрузка (десорбция молекул со стенок камеры), L [м] – расстояние между насосами, S [м³/с] – эффективная быстрота откачки порта с насосом, u [м⁴/с] – молекулярная проводимость камеры единичной длины, $k = P_s / \hat{P}$ коэффициент использования насосов (обычно 0.2...0.5), P_s – давление на входе насоса.

Интересно отметить, что варьирование расстоянием между насосами от 0.5 L до 1.5 L, при сохранении общего количества насосов, приводит к увеличению среднего давления в 1 ÷ 1.6 раза по сравнению со случаем эквидистантного расположения. Эффективность расположения насосов можно учесть, введя соответствующий коэффициент g :

$$\hat{P} = g \frac{qL^2}{12u(1-k)}. \quad (2)$$

required dynamic rarefaction level is relevant only for the SKIF arch sections where concentrated combined pumps will be applied.

At the initial design stage it is not possible to anticipate the coordinates of the available areas for concentrated pumps connection. Nevertheless, it is at the initial stage of the project that the number and parameters of the pumps must be determined with sufficient accuracy to formulate the design task. Obviously, an equidistant arrangement of identical concentrated pumps is the best first approximation. Besides, applying the Knudsen diffusion model and assuming averaging of the distributed flow of molecules from the walls of the vacuum chamber, it is easy to obtain an expression for the average quasi-equilibrium pressure:

$$\hat{P} = \frac{qL^2}{12u} + P_s = \frac{qL^2}{12u} + \frac{qL}{S} = \frac{qL^2}{12u(1-k)}, \quad (1)$$

where q [Pa·l/m/s] – uniformly distributed gas load (desorption of molecules from the chamber walls), L [m] – distance between pumps, S [m³/s] – effective pumping speed of the port with pump, u [m⁴/s] – molecular conductivity of the chamber of unit length, $k = P_s / \hat{P}$ – pump utilization factor (usually 0.2...0.5), P_s – pump inlet pressure.

It is interesting to note that varying distance between pumps from 0.5 L to 1.5 L, while maintaining the total number of pumps, leads to an increase in the average pressure by a factor of 1 ÷ 1.6 compared to the case of equidistant arrangement. The efficiency of the pumps arrangement can be taken into account by introducing an appropriate coefficient g :

$$\hat{P} = g \frac{qL^2}{12u(1-k)}. \quad (2)$$

In SR sources, practically the entire surface of the vacuum beam chamber is exposed to an intense flux of photons with energies much higher than the energy of chemical bonds. Therefore, desorption under the action of SR is much higher than thermal desorption. The cross section of interaction of SR photons with molecules is 2÷3 orders of magnitude smaller than the cross section of inelastic electron-molecular interactions at electron energies of 20÷1000 eV. Therefore, gas desorption under effect of synchrotron radiation occurs in two stages: photons knock out photoelectrons from the irradiated surface (at some depth from the surface), which, in their turn, can lead to desorption of gas molecules from the surface of the vacuum chamber, both when flying from the surface and when hitting it. Besides, a part of photons is reflected and scattered over the total vacuum chamber surface. As a result, even in laboratory



В источниках СИ практически вся поверхность вакуумной камеры пучка подвержена воздействию интенсивного потока фотонов с энергиями, значительно превышающими энергию химических связей. Поэтому десорбция под действием СИ значительно превышает термодесорбцию. Сечение взаимодействия фотонов СИ с молекулами на 2÷3 порядка меньше чем сечение неупругих электрон-молекулярных взаимодействий при энергиях электронов 20÷1000 эВ. Поэтому десорбция газа под действием синхротронного излучения происходит в два этапа: фотоны выбивают с облучаемой поверхности фотоэлектроны (на некоторой глубине от поверхности), которые, в свою очередь, могут привести к десорбции молекул газа с поверхности вакуумной камеры, причем как при вылете с поверхности, так и при попадании на нее. Кроме того, часть фотонов отражается и рассеивается по всей поверхности вакуумной камеры. В результате, даже в лабораторных экспериментах по изучению десорбции под действием СИ, так или иначе, участвует вся поверхность вакуумной камеры [8]. Это значительно затрудняет интерпретацию и сравнение полученных данных. Однако накопленный опыт позволяет выявить интегральные параметры этого сложного явления, необходимые для расчета и проектирования ускорителей.

Основной характеристикой десорбции под действием фотонов является среднее число молекул, десорбированных одним фотоном η [молекул/фотон] – коэффициент фото-стимулированной десорбции. Тогда поток молекул со стенок можно записать как:

$$q = \eta \dot{\Gamma} / K, \quad (3)$$

где $\dot{\Gamma}$ – поток фотонов [фотон/(м·с)], $K \approx 2.4 \cdot 10^{20}$ [1/(Па·м³)] – количество молекул в кубометре при комнатной температуре и давлении 1 Па.

Как правило, доминирующим десорбирующим газом под действием СИ является водород. Вторым по интенсивности является поток моно-оксида углерода (CO), составляющий 20 – 30 % от потока водорода. Но, поскольку сечение рассеяния релятивистских электронов пропорционально квадрату атомного номера, доминирующим оказывается рассеяние на молекулах CO. Далее, для упрощения анализа, учитывается только парциальное давление CO.

Средний поток СИ, облучающий стенки вакуумной камеры накопителя СКИФ составляет $2 \cdot 10^{18}$ [фотон/(м·с)] при номинальном токе электронного пучка 0.4 А и энергии 3 ГэВ. Межполюсное

experiments to study desorption under the action of SR, one way or another, the entire surface of the vacuum chamber is involved [8]. This significantly complicates the interpretation and comparison of the obtained data. However, the accumulated experience makes it possible to identify the integral parameters of this complex phenomenon necessary for the calculation and design of accelerators.

The main characteristic of desorption under action of photons is the average number of molecules desorbed by one photon η [molecules/photon] – the photo-stimulated desorption coefficient. Then the flux of molecules from the walls can be written as:

$$q = \eta \dot{\Gamma} / K, \quad (3)$$

where $\dot{\Gamma}$ is the photon flux [photon/(m·s)], $K \approx 2.4 \cdot 10^{20}$ [1/(Pa·m³)] is the number of molecules in a cubic meter at room temperature and 1 Pa pressure.

As a rule, the dominating gas desorbed under the SR action is hydrogen. The second in intensity is the flux of carbon monoxide (CO), which is 20 – 30 % of the hydrogen flux. However, since the scattering cross section of relativistic electrons is proportional to the square of the atomic number, scattering on CO molecules is dominant. Further, to simplify the analysis, only the partial pressure of CO is taken into account.

The average SR flux irradiating the walls of the vacuum chamber of the SKIF storage ring is $2 \cdot 10^{18}$ [photon/(m·s)] at a nominal electron beam current of 0.4 A and energy of 3 GeV. The interpole distance in the magnetic elements is 30 mm. With a technological gap of 0.5 mm and a vacuum chamber wall thickness of 1 mm, the inner diameter will be 27 mm. Thus, the molecular conductivity on CO of the chamber of unit length will be:

$$u = \frac{\pi d^3}{12} \hat{v} = \frac{\pi d^3}{12} \sqrt{\frac{8RT}{\pi M}} \approx 0.0024 \left[\frac{M^4}{c} \right]. \quad (4)$$

Direct calculation shows that at an average pump spacing of 1 m, factor $g = 1.6$, factor $k = 0.25$ and desorption factor $5 \cdot 10^{-7}$, the average CO pressure will be at the required level: $\approx 3 \cdot 10^{-7}$ Pa.

It is known that the initial values of photo-desorption can be at the level of 0.005 (for CO), i.e. much higher than the required value of $5 \cdot 10^{-7}$. However, the intensity of stimulated desorption decreases as photon dose accumulates according to the law [9]:

$$\eta = \eta_0 \frac{1}{1 + \left(\frac{\Gamma}{\Gamma_{1/2}} \right)^\epsilon}, \quad (5)$$



расстояние в магнитных элементах 30 мм. При технологическом зазоре 0.5 мм и толщине стенок вакуумной камеры 1 мм, внутренний диаметр составит 27 мм. Таким образом, молекулярная проводимость по СО камеры единичной длины, составит:

$$u = \frac{\pi d^3}{12} \hat{v} = \frac{\pi d^3}{12} \sqrt{\frac{8RT}{\pi M}} \approx 0.0024 \left[\frac{\text{М}^4}{\text{с}} \right]. \quad (4)$$

Прямой расчет показывает, что при среднем расстоянии между насосами 1 м, факторе $g = 1.6$, коэффициенте $k = 0.25$ и коэффициенте десорбции $5 \cdot 10^{-7}$, среднее давление СО будет на требуемом уровне: $\approx 3 \cdot 10^{-7}$ Па.

Известно, что начальные значения фото-десорбции могут быть на уровне 0.005 (для СО), т.е. значительно превышать требуемое значение $5 \cdot 10^{-7}$. Однако интенсивность стимулированной десорбции уменьшается по мере накопления фотонной дозы по закону [9]:

$$\eta = \eta_0 \frac{1}{1 + \left(\frac{\Gamma}{\Gamma_{1/2}} \right)^\varepsilon}, \quad (5)$$

где η_0 – начальное значение коэффициента десорбции, Γ – фотонная доза [фотон/м], $\Gamma_{1/2}$ – фотонная доза [фотон/м], при которой коэффициент десорбции уменьшается в два раза от начального значения. При фотонных дозах $\Gamma > \Gamma_{1/2}$ коэффициент десорбции убывает по степенному закону с показателем степени ε . По многочисленным экспериментальным данным [9–19] показатель степени ε изменяется в пределах $2/3 \div 1$. Причем большим значениям ε соответствуют большие значения η_0 . Важно отметить, что при $\Gamma > \Gamma_{1/2}$ поток десорбируемых молекул пропорционален $q \propto \dot{\Gamma}^\varepsilon \Gamma = \dot{\Gamma}^{1+\varepsilon}$, т.е. зависимость от интенсивности фотонного потока оказывается весьма слабой даже при $\varepsilon=2/3$ (на различных участках, где фотонные потоки отличаются в 8 раз, газовая нагрузка будет отличаться всего в 2 раза). Кроме того, в гладкой камере, усреднению фотонного потока значительно способствует высокие значения коэффициентов отражения фотонов с энергиями < 1 КэВ при малых углах падения. Эти два обстоятельства в полной мере оправдывают принятое в данной статье усреднение потока десорбирующихся молекул со стенок вакуумной камеры, облучаемой прямыми, переотраженными, диффузно-рассеянными фотонами СИ, а также фотоэлектронами.

Анализ многочисленных экспериментальных данных [9–19], а также динамики

where η_0 – is the initial value of the desorption coefficient, Γ is the photon dose [photon/m], $\Gamma_{1/2}$ is the photon dose [photon/m], and desorption coefficient decreases by a factor of two from the initial value. At photon doses $\Gamma > \Gamma_{1/2}$ desorption coefficient decreases according to the step law with the exponent of degree ε . According to numerous experimental data [9–19] the exponent of degree ε varies within $2/3 \div 1$. Moreover, large values of ε correspond to large values of η_0 . It is important to note that at $\Gamma > \Gamma_{1/2}$ the flux of desorbed molecules is proportional to $q \propto \dot{\Gamma}^\varepsilon \Gamma = \dot{\Gamma}^{1+\varepsilon}$, i.e., the dependence on the photon flux intensity turns out to be rather weak even at $\varepsilon=2/3$ (at different sites where photon fluxes differ by a factor of 8, the gas load will differ only by a factor of 2). In addition, in a smooth chamber, the photon flux averaging is greatly facilitated by high values of reflection coefficients of photons with energies < 1 KeV at small incident angles. These two circumstances fully justify the averaging of flux of desorbing molecules from the walls of the vacuum chamber irradiated by direct, over-reflected, diffuse-scattered SI photons, and photoelectrons adopted in this paper.

Analysis of numerous experimental data [9–19], as well as the pressure dynamics in VEPP3 (BINP SB RAS) at accumulation of photon dose up to $3 \cdot 10^{25}$ [photon/m] [20], allows us to conclude that at practically the worst value of $\varepsilon = 2/3$, the required degree of training (i.e., $\eta = 5 \cdot 10^{-7}$) will be achieved at accumulation of photon dose $1 \cdot 10^{25}$ [photon/m]. To accumulate such a dose in SKIF requires not much less than two months of continuous operation at a nominal current of 0.4 A. Obviously, it is impossible to operate with nominal current at the beginning of training due to intensive gas load (short lifetime). To calculate the real time, let us assume that during the training the electron beam current should be such that the radiation background, proportional to the losses of relativistic particles per unit time, does not exceed the nominal value. Losses of relativistic particles due to scattering on the residual gas are proportional to their current and pressure of the residual gas. Accordingly, the product $I \cdot P$ should not exceed $\ln \cdot I_H \cdot P_H = 1.3 \cdot 10^{-7}$ [A·Pa]. Then the permissible current during training is determined by the ratio: $I \cdot P = \text{const} = 1.3 \cdot 10^{-7}$ [A·Pa]. This ratio, taking into account: $\dot{\Gamma} = 5 \cdot 10^{18} \cdot I$, and the assumption $\Gamma \gg \Gamma_{1/2}$, allows us to integrate the system of equations (1–5) and calculate the training time of the SKIF drive required to reach the nominal current of 0.4 A:

$$t \approx \frac{\Gamma_{1/2}}{5 \cdot 10^{18}} \cdot \frac{I_H^{\frac{1}{\varepsilon}-1}}{1 - \frac{\varepsilon}{2}} \left[\frac{5 \cdot 10^{18}}{K} \cdot \frac{g \eta_0 L^2}{P_H \cdot 12u(1-k)} \right]^{\frac{1}{\varepsilon}} [\text{с}]. \quad (6)$$



давления в ВЭППЗ (ИЯФ СО РАН) при накоплении фотонной дозы до $3 \cdot 10^{25}$ [фотон/м] [20], позволяет заключить, что при практически наихудшем значении $\varepsilon = 2/3$, требуемая степень тренировки (т.е. $\eta = 5 \cdot 10^{-7}$) будет достигнута при накоплении фотонной дозы $1 \cdot 10^{25}$ [фотон/м]. Для накопления такой дозы в СКИФ требуется не многим меньше двух месяцев непрерывной работы при номинальном токе 0.4 А. Очевидно, что в начале тренировки невозможно работать с номинальным током из-за интенсивной газовой нагрузки (короткого времени жизни). Для расчета реального времени, примем, что во время тренировки ток электронного пучка должен быть таким, чтобы радиационный фон, пропорциональный потерям релятивистских частиц за единицу времени, не превышал номинальное значение. Потери релятивистских частиц из-за рассеяния на остаточном газе пропорциональны их току и давлению остаточного газа. Соответственно, произведение $I \cdot P$ не должно превышать $I_H \cdot P_H = 1.3 \cdot 10^{-7}$ [А·Па]. Тогда допустимый ток во время тренировки определяется соотношением: $I \cdot P = \text{const} = 1.3 \cdot 10^{-7}$ [А·Па]. Это соотношение, с учетом: $\dot{\Gamma} = I \cdot 5 \cdot 1 \cdot 10^{18}$, и допущения $\Gamma \gg \Gamma_{1/2}$, позволяет проинтегрировать систему уравнений (1-5) и вычислить время тренировки накопителя СКИФ, необходимое для выхода на номинальный ток 0.4 А:

$$t \approx \frac{\Gamma_{1/2}}{5 \cdot 10^{18}} \cdot \frac{I_H^{\frac{1}{\varepsilon}-1}}{1-\varepsilon} \left[\frac{5 \cdot 10^{18}}{K} \cdot \frac{g\eta_0 L^2}{P_H \cdot 12u(1-k)} \right]^{\frac{1}{\varepsilon}} [\text{с}]. \quad (6)$$

В **таблице 1** приведены исходные данные для вычисления времени тренировки.

Расчет показывает, что время тренировки вакуумной камеры СКИФ, составляет около 2.5 месяцев, что является вполне приемлемым. Если допустить более жесткий режим тренировки, а именно: трехкратное превышение радиационного фона из-за потерь частиц на остаточном газе, то время тренировки возможно сократить примерно на 20 %. В этом случае тренировка фактически разбивается на два этапа: выход на номинальный ток 0.4 А и давление СО $1 \cdot 10^{-6}$ Па (примерно полмесяца) и выход на номинальное давление $3.3 \cdot 10^{-7}$ Па при постоянном номинальном токе (примерно полтора месяца). Следует учитывать, что эти оценки получены при наиболее pessimistic значении показателя степени в выражении (4). Отметим сильную зависимость времени тренировки от диаметра вакуумной

Table 1 summarizes the input data for calculating the training time.

The calculation shows that the training time of the SKIF vacuum chamber is about 2.5 months, which is quite acceptable. If we assume a more severe training mode, namely, a threefold excess of radiation background due to particle losses on residual gas, the training time can be reduced by about 20 %. In this case, the training is actually divided into two stages: reaching the rated current of 0.4 А and СО pressure of $1 \cdot 10^{-6}$ Pa (about half a month) and reaching the rated pressure of $3.3 \cdot 10^{-7}$ Pa at constant rated current (about a month and a half).

It should be taken into account that these estimates are obtained at the most pessimistic value of the degree exponent in expression (4). Note the strong dependence of the training time on the diameter of the vacuum chamber and the average distance between the pumps. Indeed, at $\varepsilon=2/3$, and taking into account (3), we obtain:

$$t \propto \frac{L^3}{d^{4.5}}. \quad (7)$$

Requirement for effective pumping speed of pumped ports:

$$S = \frac{5 \cdot 10^{18} I_H \eta L}{k P_{HK}} \approx 0.055 \text{ м}^3 / \text{с} = 55 \text{ л/с}. \quad (8)$$

MAIN ELEMENTS OF THE ACCUMULATOR VACUUM SYSTEM

The SKIF storage ring is divided into 16 super-periods, each of which consists of 7 girders. The scheme of the super-period of the storage ring is shown in Fig.1. The average distance between vacuum ports with pumps is about 1 m, the total number of ports is 24 pcs.

Getter pumps in the form of cartridges with heaters and ion-getter pumps are installed in the pumping ports. In general, the pumping port forms a combined pump, which is a modification of the pumps proposed in [7]. The effective pumping rate of the СО port should be not less than 55 l/s at absorbing the amount of gas, which is up to 80 % of the sorption capacity of the getter pump. СО sorption capacity: not less than $0.1 \text{ Pa} \cdot \text{m}^3$. The initial value of the pumping speed of the getter pump should be not less than 800 l/s СО. The pumping speed of the ion-getter pump should be not less than 10 l/s for argon.

As already mentioned, special attention is paid to selection of materials for manufacturing vacuum elements, designs of pumping ports and connecting elements to minimize resistive and geometric impedances. Steps and slots in flange connections



Таблица 1. Параметры для вычисления времени тренировки вакуумной камеры SKIF

Table 1. Parameters for calculating the training time of the SKIF vacuum chamber

Параметр Parameter	Значение Value
Номинальный ток, I_H [А] Nominal current	0.4
Номинальное давление по СО, P_H [Па] Nominal pressure	$3.3 \cdot 10^{-7}$
Средний номинальный поток СИ, $\dot{\Gamma}$ [фотон/(с·м)] Average nominal flow	$5 \cdot 10^{18} \cdot I_H = 2 \cdot 10^{18}$
Внутренний диаметр вакуумной камеры, d [м] Inner dia. of the vacuum chamber	0.027
Молекулярная проводимость вакуумной камеры единичной длины по СО, u [м ⁴ /с] Molecular conductivity of a vacuum chamber of unit length by CO	0.0024
Среднее расстояние между насосами, L [м] Average distance between pumps	1
Эффективность расположения насосов, g Efficiency of pump arrangement	1.6
Коэффициент использования насосов, k Pump utilization factor	0.25
Начальный коэффициент десорбции по СО, η_0 [молекула/фотон] Initial CO desorption coefficient	0.005
$\Gamma_{1/2}$ [фотон/м]	$1 \cdot 10^{19}$
Показатель степени, ϵ Degree indicator	2/3

камеры и среднего расстояния между насосами. Действительно, при $\epsilon=2/3$, и учетом (3), получим:

$$t \propto \frac{L^3}{d^{4.5}}. \quad (7)$$

Требование на эффективную быстроту откачки портов с насосами:

$$S = \frac{5 \cdot 10^{18} I_H \eta L}{k P_H K} \approx 0.055 \text{ м}^3 / \text{с} = 55 \text{ л} / \text{с}. \quad (8)$$

ОСНОВНЫЕ ЭЛЕМЕНТЫ ВАКУУМНОЙ СИСТЕМЫ НАКОПИТЕЛЯ

Накопитель SKIF поделен на 16 супер-периодов, каждый из которых состоит из 7-и гирдеров. Схема супер-периода накопителя показана на [рис.1](#). Среднее расстояние между вакуумными портами с насосами составляет примерно 1 м, общее количество портов – 24 шт.

В порты откачки устанавливаются геттерные насосы в виде картриджей с нагревателями и ионно-геттерные насосы. В целом порт откачки

and bellows assemblies of vacuum chambers, due to their large number, can be significant sources of impedances. For these reasons, flanges of the Matsumoto-Ohtsuka design (MO-type flanges) were chosen as a flange vacuum connection [21, 22]. This connection is successfully used at the SuperKEKB collider in Japan. The scheme of flange connections of SuperKEKB vacuum chambers is shown in Fig.2 [23]. Based on the scheme, we can see the main advantages of this type of connections in comparison with ConFlat type connections: absence of gaps and steps, high current conductivity between the flange and the seal on the inner side of the vacuum chamber.

The flange material can be aluminum alloy or stainless steel, the seal material can be copper or aluminum alloy. For beam position sensors it is possible to use titanium as flange material. If it is necessary to heat the flange connection, the material of fasteners should be matched with the material of flanges according to thermal expansion coefficient (TEC). Aluminum vacuum chambers are used in the SKIF storage ring. The chamber flanges



Компоновка суперпериода Main ring Super-period layout

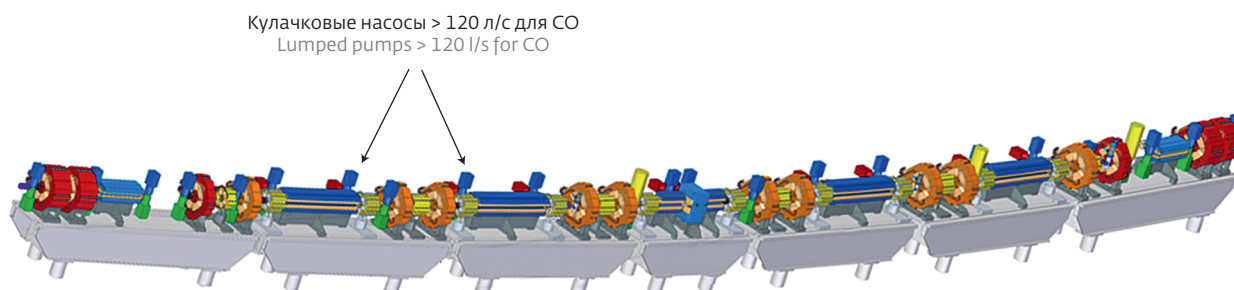


Рис.1. Схема суперпериода накопителя SKIF
Fig.1. Scheme of superperiod of the SKIF storage ring

образует комбинированный насос, являющийся модификацией насосов, предлагаемых в [7]. Эффективная скорость откачки порта по СО должна быть не менее 55 л/с при поглощении количества газа, составляющего до 80 % от сорбционной емкости геттерного насоса. Сорбционная емкость по СО: не менее 0.1 Па·м³. Начальное значение быстроты откачки геттерного насоса должна составлять не менее 800 л/с по СО. Быстрота откачки ионно-геттерного насоса должна быть не менее 10 л/с по аргону.

Как уже было сказано, особое внимание уделяется подбору материалов для изготовления вакуумных элементов, конструкциям откачных портов и соединительных элементов для минимизации резистивных и геометрических импедансов. Ступеньки и щели во фланцевых соединениях и сильфонных узлах вакуумных камер, вследствие их большого количества, могут быть значительными источниками импедансов. Из этих соображений в качестве фланцевого вакуумного соединения были выбраны фланцы конструкции Matsumoto-Ohtsuka (фланцы МО-типа) [21, 22]. Данное соединение успешно используется на коллайдере SuperKEKB в Японии. Схема фланцевых соединений вакуумных камер SuperKEKB показана на рис.2 [23]. Исходя из схемы, видны основные преимущества данного типа соединений по сравнению с соединениями типа ConFlat: отсутствие щелей и ступенек, высокая проводимость по току между фланцем и уплотнением с внутренней стороны вакуумной камеры.

В качестве материала фланцев может использоваться алюминиевый сплав или нержавеющая

are made of aluminum alloy. The use of stainless steel flanges for welding to the chamber would require the use of bimetal: stainless steel – aluminum, which is not economical. Aluminum alloy fasteners require more delicate handling (mandatory use of torque wrenches when tightening) than standard stainless steel fasteners. Therefore, the standard fasteners were chosen for installation of vacuum chambers. However, to compensate for the difference in TEC of the fasteners and flanges, titanium rings were introduced on the aluminum alloy flange side (see Fig.3).

In this case, flange thickness has been reduced so that the total thickness does not increase significantly when the ring is taken into account. The use of titanium rings allows to use the such flange material combinations as: aluminum-aluminum, stainless steel-aluminum, and titanium-aluminum. The optimum thickness of the titanium ring can be calculated using the formula:

$$H_{Ti} = H_{Al} \frac{\alpha_{s.s.} - \alpha_{Al}}{\alpha_{Ti} - \alpha_{s.s.}}, \quad (9)$$

where H is thickness and α is the KTR of the corresponding material, S.S. means stainless steel.

Fig.4 shows a vacuum chamber with a standard pumping port. The DN63 flanges of the evacuation port are ConFlat standard, but are made of aluminum alloy. The flanges have standard stainless steel fasteners and a TEC compensating titanium ring.

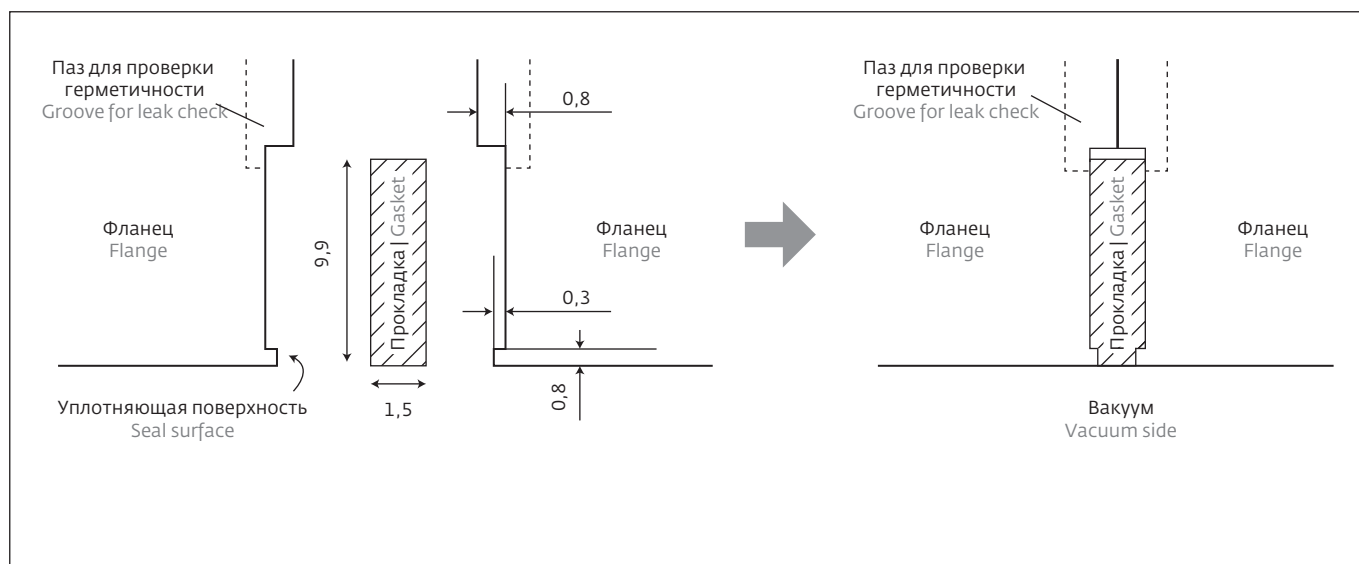


Рис.2. Схема фланцевого соединения конструкции Matsumoto-Ohtsuka

Fig.2. Scheme of Matsumoto-Ohtsuka flange connection

сталь, материал уплотнения – медь или алюминиевый сплав. Для датчиков положения пучка возможен вариант применения титана в качестве материала фланцев. В случае необходимости прогрева фланцевого соединения материал крепежа должен быть согласован с материалом фланцев по коэффициенту температурного расширения (КТР). В накопителе СКИФ применяются алюминиевые вакуумные камеры. Фланцы камер выполнены из алюминиевого сплава. Использование фланцев из нержавеющей стали для сварки с камерой потребует применения биметалла: нержавеющая сталь – алюминий, что экономически не выгодно. Крепеж

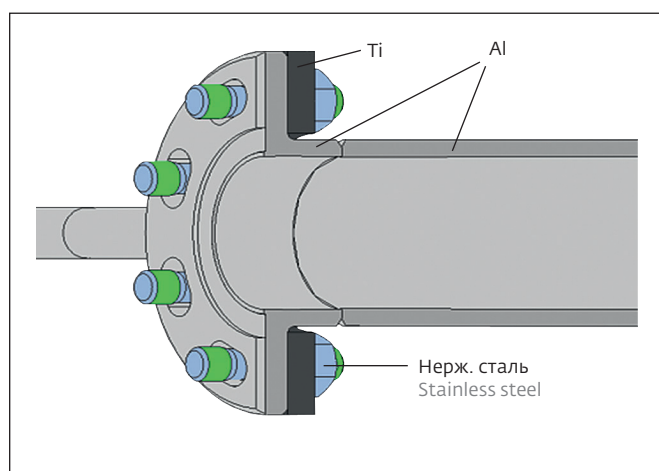


Рис.3. Конструкция фланцевого соединения вакуумной камеры накопителя СКИФ

Fig.3. Design of SKIF flange connection for vacuum chambers

This vacuum chamber passes through quadrupole and sextupole magnets. Vacuum equipment such as pumps, vacuum gauges or residual gas analyzers are connected to the evacuation ports.

The basic profile of the vacuum chamber is shown in Fig.5. The chamber is made of extruded aluminum profile. The chamber has two channels in the horizontal plane. One channel is used for water cooling, the second channel can be used for heating cable. In magnetic elements the main profile of the vacuum chamber is mechanically finalized according to the geometry of magnetic lens poles (see Fig.6, 7).

There is insufficient space between some magnetic elements of the drive to accommodate standard

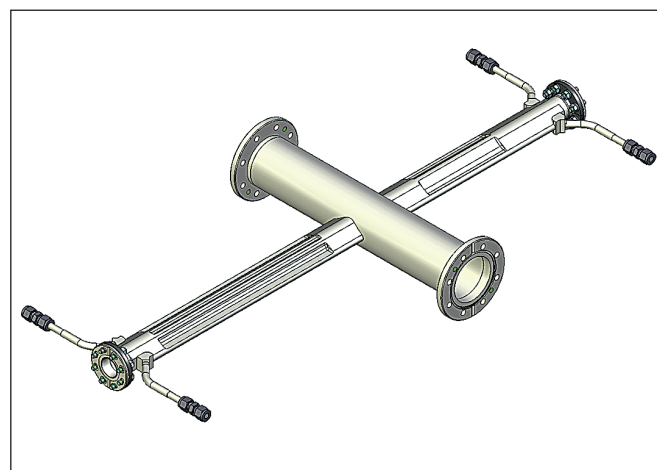


Рис.4. Вакуумная камера со стандартным откачным портом

Fig.4. Vacuum chamber with standard pumping port



из алюминиевого сплава требует более деликатного обращения (обязательное применение динамометрических ключей при затяжке) чем стандартный крепеж из нержавеющей стали. Поэтому для монтажа вакуумных камер был выбран стандартный крепеж. Но для компенсации разности КТР крепежа и фланцев были введены кольца из титана со стороны фланцев из алюминиевого сплава (см. рис.3).

В этом случае толщина фланца была уменьшена, чтобы с учетом кольца, общая толщина значительно не увеличивалась. Применение титановых колец позволяет использовать такие комбинации материалов фланцев как: алюминий – алюминий, нержавеющая сталь – алюминий, титан – алюминий. Рассчитать оптимальную толщину титанового кольца можно по формуле:

$$H_{Ti} = H_{Al} \frac{\alpha_{s.s.} - \alpha_{Al}}{\alpha_{Ti} - \alpha_{s.s.}}, \quad (9)$$

где H – толщина и α – КТР соответствующего материала, S.S. – нержавеющая сталь.

На рис.4 показана вакуумная камера со стандартным откачным портом. Фланцы DN63 откачного порта имеют стандарт ConFlat, но выполнены из алюминиевого сплава. Фланцы имеют стандартный нержавеющий крепеж и, компенсирующее КТР, титановое кольцо. Данная вакуумная камера проходит через квадрупольный и секступольный магниты. К откачным портам подключается вакуумное оборудование: насосы, вакуумметры или анализаторы остаточных газов.

Основной профиль вакуумной камеры показан на рис.5. Камера выполнена из алюминиевого профиля, полученного методом экструзии. Камера имеет два канала в горизонтальной плоскости. Один канал используется для водяного охлаждения, второй может быть использован для прокладки нагревающего кабеля. В магнитных элементах основной профиль вакуумной камеры механически дорабатывается в соответствии с геометрией полюсов магнитных линз (см. рис.6, 7).

Между некоторыми магнитными элементами накопителя недостаточно пространства для размещения стандартных откачных портов. Для этих мест разработаны вакуумные камеры с малогабаритными откачными портами. Пример такой камеры показан на рис.8.

Особое внимание уделяется месту стыковки вакуумной камеры с патрубком откачного порта. Вакуумная камера вместе с каналами

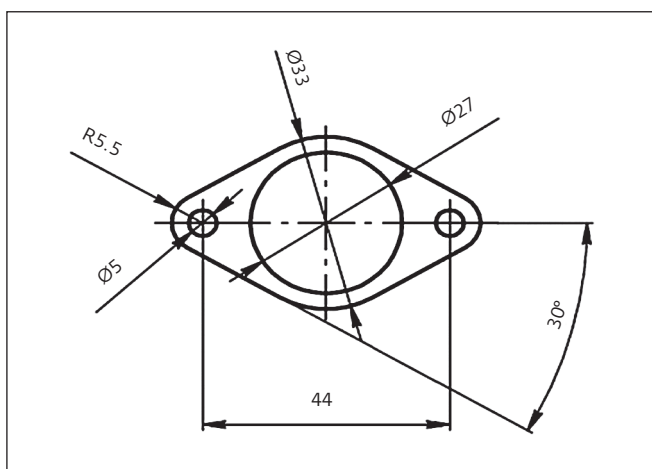


Рис.5. Основной профиль вакуумной камеры
Fig.5. Base profile of vacuum chamber

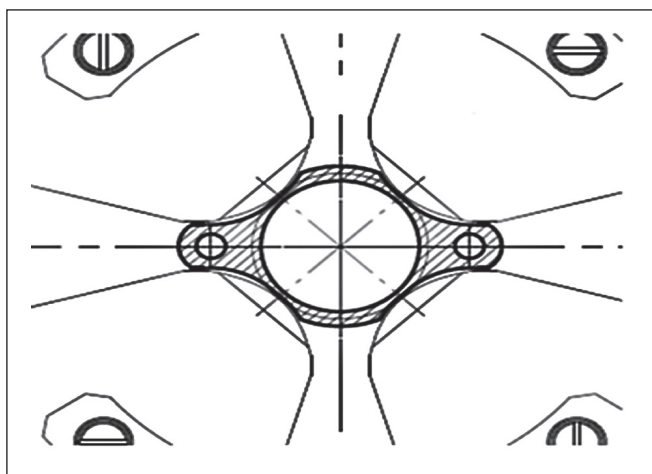


Рис.6. Профиль вакуумной камеры в квадрупольных магнитах
Fig.6. Profile of vacuum chamber inside quadrupole magnet

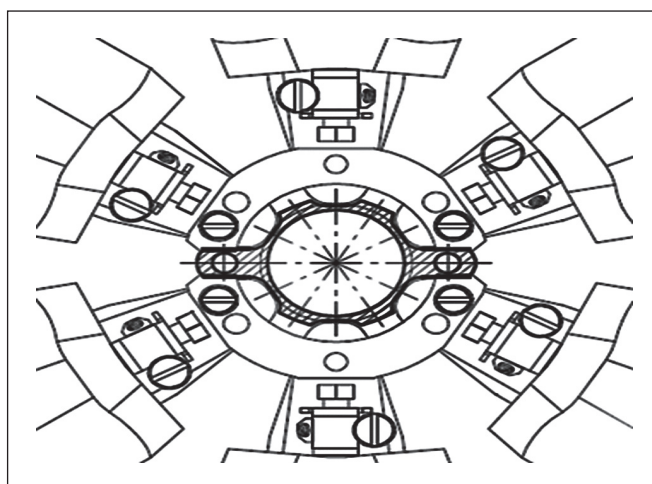


Рис.7. Профиль вакуумной камеры в секступольных магнитах
Fig.7. Profile of vacuum chamber inside sextuple magnet



Рис.8. Вакуумная камера с малогабаритными портами откачки

Fig.8. Vacuum chamber with small-sized pumping ports

охлаждения непрерывно проходят сквозь патрубок с сохранением своего профиля. Внутри патрубка в стенках пучковой камеры сделаны отверстия овальной формы под откачку (см. рис.9, 10). Геометрия отверстий должна минимизировать вносимый импеданс.

Для компенсации температурных расширений, неточностей изготовления, возможности монтажа и выставки вакуумных камер применяются сильфонные механические компенсаторы с пониженным волновым сопротивлением. Внешний вид и конструкция компенсатора узла показаны на рис.11. В конструкции применяется полосковый подпружиненный скользящий контакт. Для предотвращения выпадения

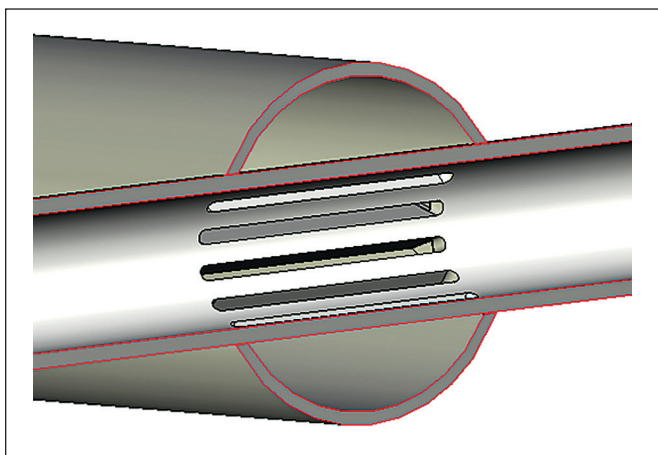


Рис.9. Продольное сечение вакуумной камеры внутри патрубка откачного порта

Fig.9. A longitudinal cross-section of vacuum chamber inside pumping port

pump-out ports. For these places vacuum chambers with small-sized pumping ports have been developed. An example of such a chamber is shown in Fig.8.

Particular attention is paid to junction between the vacuum chamber and the pumping port connection. The vacuum chamber together with the cooling channels pass continuously through the nozzle while maintaining its profile. Inside the spigot, oval-shaped holes for pumping are made in the walls of the bundle chamber (see Fig.9, 10). The geometry of the holes should minimize the inserted impedance.

To compensate for temperature expansions, manufacturing inaccuracies, installation and exhibition of vacuum chambers, bellows mechanical compensators with reduced wave resistance are used. Appearance and design of the compensator assembly are shown in Fig.11. The design utilizes a strip spring loaded sliding contact. To prevent the strips from falling out of the working places, longitudinal and transverse bellows stroke limiters are used. The longitudinal stroke is ± 5 mm.

The number of mechanical compensators in a super-period is strictly limited to only 2 pieces due to impedance minimization. Mechanical compensators are also installed between super-periods. The average distance between the nodes is 8 meters. Within this distance, several chambers with pumping ports and several beam position sensors (BPM) are installed between the chambers. The pumping ports and BPMs are mounted on exhibition supports that allow precise adjustment of the transverse position of the elements mounted on them. After adjustment, the supports are rigidly fixed

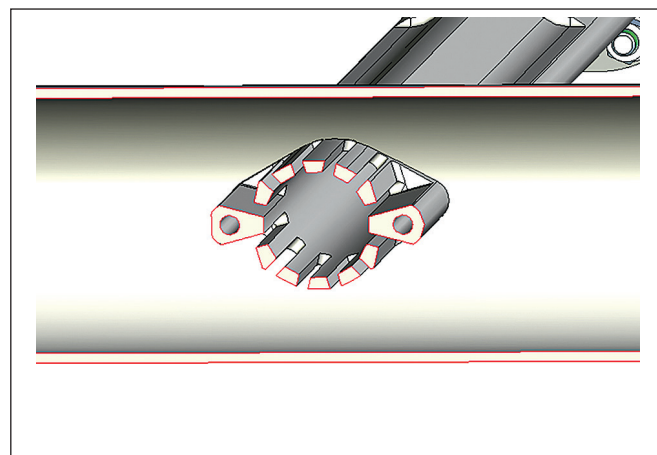


Рис.10. Поперечное сечение вакуумной камеры внутри патрубка откачного порта

Fig.10. Transvers cross-section of vacuum chamber inside vacuum port

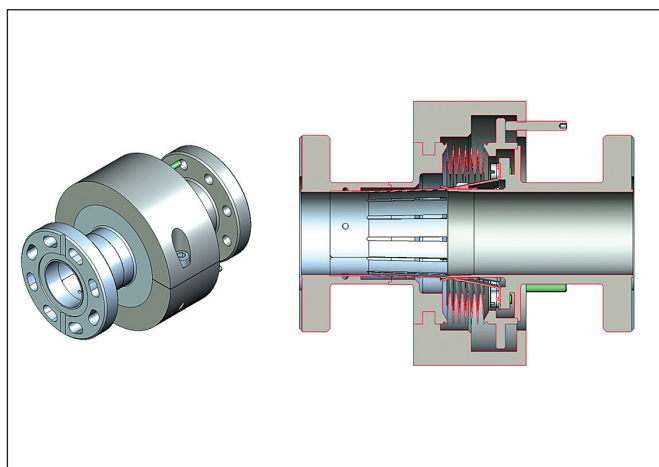


Рис.11. Внешний вид и продольное сечение механического компенсатора

Fig.11. General view and longitudinal section of the mechanical compensator

полосок из рабочих мест применяются ограничители продольного и поперечного хода сильфона. Продольный ход составляет ± 5 мм.

Количество механических компенсаторов в супер-периоде ввиду минимизации импеданса строго ограничено и составляет всего 2 штуки. Механические компенсаторы также устанавливаются между супер-периодами. Среднее расстояние между узлами составляет 8 м. В пределах данного расстояния установлено несколько камер с откачными портами и несколько датчиков положения пучка (BPM) между камерами. Откачные порты и BPM монтируются на выставочные опоры, позволяющие произвести точную регулировку поперечного положения установленных на них элементов. После регулировки опоры жестко фиксируются в поперечном направлении, а в продольном имеют свободный ход в пределах ± 5 мм. Данная конструкция обеспечивает подвижность в продольном направлении всей собранной вакуумной системы (с откачными портами и BPM) как единой цельной камеры в пределах между двумя механическими компенсаторами. Датчики положения пучка (см. [рис.12](#)) изготавливаются из титана. Электроды впаиваются вместе с керамическими изоляторами непосредственно в корпус методом активной пайки твердым припоем.

ЗАКЛЮЧЕНИЕ

Разработана концепция вакуумной системы накопительного синхротрона СКИФ, позволяющая составить техническое задание

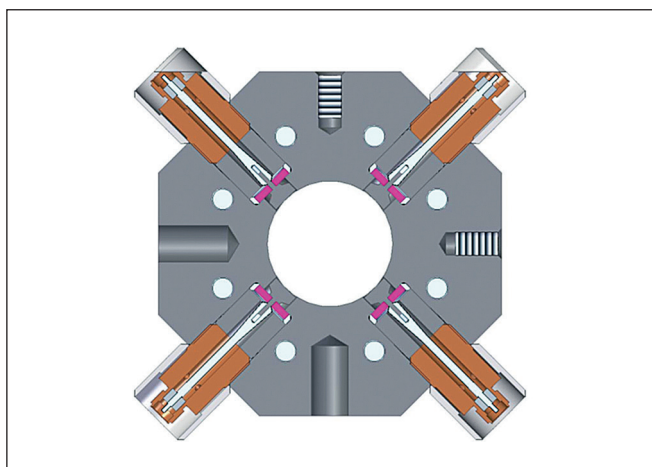


Рис.12. Датчик положения пучка (BPM) с паяными электродами

Fig.12. Beam position monitor with brazed electrodes

in the transverse direction and have a free movement of ± 5 mm in the longitudinal direction. This design ensures longitudinal mobility of the entire assembled vacuum system (with pumping ports and BPM) as a single integral chamber within the limits between the two mechanical compensators. The beam position sensors (see Fig.12) are made of titanium. The electrodes are soldered to each other with ceramic insulators directly into the housing by active soldering with hard solder.

CONCLUSIONS

The concept of the vacuum system of the SKIF storage synchrotron has been developed, which makes it possible to draw up a technical specification for design. It is proved that at an average distance between the concentrated pumping ports of 1 m in the storage ring arches, vacuum chambers required training time of the beam will be no more than 2.5 months. Models of the main elements of the vacuum system including specialized flange connections and diagnostic devices have been created.

PEER REVIEW INFO

Editorial board thanks the anonymous reviewer(s) for their contribution to the peer review of this work. It is also grateful for their consent to publish papers on the journal's website and SEL eLibrary eLIBRARY.RU.

Declaration of Competing Interest. The authors declare that they have no known competing financial interests or personal relationships that could have appeared to influence the work reported in this paper.



на проектирование. Доказано, что при среднем расстоянии между сосредоточенными портами откачки 1 м в арках накопителя необходимое время на тренировку вакуумных камер пучка составит не более 2.5 месяца. Созданы модели основных элементов вакуумной системы, включая специализированные фланцевые соединения и диагностические устройства.

ИНФОРМАЦИЯ О РЕЦЕНЗИРОВАНИИ

Редакция благодарит анонимного рецензента (рецензентов) за их вклад в рецензирование этой работы, а также за размещение статей на сайте журнала и передачу их в электронном виде в НЭБ eLIBRARY.RU.

Декларация о конфликте интересов. Авторы заявляют об отсутствии конфликтов интересов или личных отношений, которые могли бы повлиять на работу, представленную в данной статье.

ЛИТЕРАТУРА / REFERENCES

1. Электронный источник: ЦКП "СКИФ" <https://srf-skif.ru/>
2. Развитие физики и технологии ускорителей заряженных частиц / Ред.-сост. Б.Ю.Шарков И.Н.Мешков. М.: РАН, 2021. 140 с. ISBN 978-5-907366-27-5
3. Электронный источник: Kersevan R. Proc. EPAC 2000, Vienna, http://accelconf.web.cern.ch/AccelConf/e00/PAPERS/THP_5B11.pdf.
4. Электронный источник: Al-Dmour E., Ahlback J., Einfeld D., Tavares P.F. & Grabski M. (2014). J. Synchrotron Rad. 21, 878-883. <https://www.webofscience.com/wos/woscc/full-record/WOS:000341687000005?SID=EUW1ED0CAFI5BDbsrKM8FCuL6daMs>
5. Seraphim R.M. et al., Proc. of IPAC2015, p. 2744 (2015).
6. Collins I.R., Ruzinov V.L., Malyshev O.B., Anashin V.V., Dostovalov R.V., Fedorov N.V., Krasnov A.A. A photodesorption study of a TiZrV coated stainless steel vacuum chamber" EPAC-2002, Paris, France, June 2002, Proc. of EPAC-2002, PP. 2550-2552.
7. Электронный источник: Официальный сайт фирмы SAES Getters <https://www.saes-getters.com/products-functions/products/neg-pumps%26vacuum-solutions>
8. Саксаганский Г.Л. "Сверхвысокий вакуум в радиационно-физическом аппаратостроении" М.: "Атомиздат", 1976.
9. Краснов А.А. "Исследование и прогнозирование динамической плотности остаточных газов в вакуумных камерах современных ускорительно-накопительных комплексов", диссертация кандидата физико-математических наук, Новосибирск, 2012.
10. Malyshev O.B. Vacuum in Particle Accelerators: Modelling, Design and Operation of Beam Vacuum. Wiley VCH, Germany (2019). ISBN-10: 3527343024, ISBN-13: 978-3527343027.
11. Kobari T., Halama H.J. Photon stimulated desorption from a vacuum chamber at the National Synchrotron Light Source. J. Vac. Sci. Technol. 1987. Vol. 5, Issue 4, PP. 2355-2358.
12. Ueda S., Matsumoto M., Kobary T., Ikeguchi T., Kobayashi M., Hori Y. Photodesorption from stainless steel, aluminum alloy and oxygen free copper test chamber. Vacuum, 1990. Vol. 41, no. 7-9, PP. 1928-1930.
13. Honry J.H., Conrad L.F. Comparison of photodesorption yields from aluminum, stainless and Cu-plated beam tubes. Vacuum, 1991. Vol. 42, no. 3, PP. 185-188.
14. Foerster C.L. et al., J. Vac. Sci. Technol., 1995. A13. P. 581.
15. O.Grobner A.G.Mathewson P.C.Marin. Gas desorption from an OFHC copper vacuum chamber by synchrotron radiation photons. CERN Report: CERN-AT-93-12-VA, 1993.
16. Gröbner O. et al., J. Vac. Sci. Technol., 1994. A12. P. 846.
17. Ota N., Kanazawa K., Kobayashi M., Ishimaru H. Outgassing from aluminum surface layer induced by synchrotron radiation. J. Vac. Sci. Technol. 1996. A14(4).
18. Suetsugu Y., Kanazawa K. Proc. PAC1993, Washington D.C., May 17-20. 1993. P. 3860.
19. Hsiung Gao-Yu, Cheng Chia-Mu, Valizadeh R. Measurement of the Photon Stimulated Desorption for Various Vacuum Tubes at a Beam Line of TLS, JACoW IPAC2022 (2022) THPOTK037, DOI: 10.18429/JACoW-IPAC2022-THPOTK037
20. Мишнев С.И. ИЯФ СО РАН. Неопубликованные материалы.
21. Suetsugu Y., Shirai M., Ohtsuka M. "Application of a Matsumoto-Ohtsuka-type vacuum flange to beam ducts for future accelerators", J. Vac. Sci. Technol. A, 2005. Vol. 23(6), PP. 1721-1727.
22. Shibata K., Suetsugu Y., Ishibashi T., Kanazawa K., Shirai M., Terui S., Hisamatsu H. "COMMISSIONING STATUS OF SuperKEKB VACUUM SYSTEM", High Energy Accelerator Research Organization (KEK), 305-0817 Tsukuba, Ibaraki, Japan.
23. Электронный источник: http://mo-ohtsuka.co.jp/features_of_moflange.html